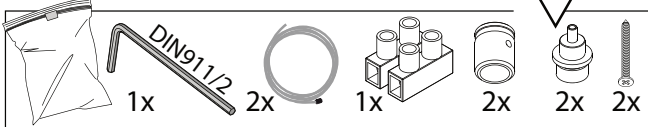
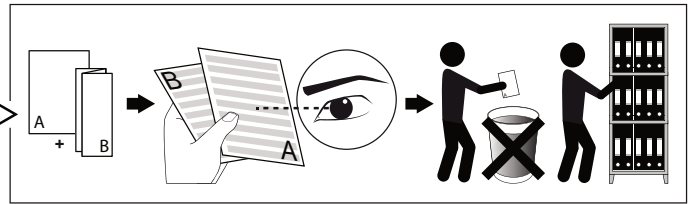


LASS-OH! L150-2

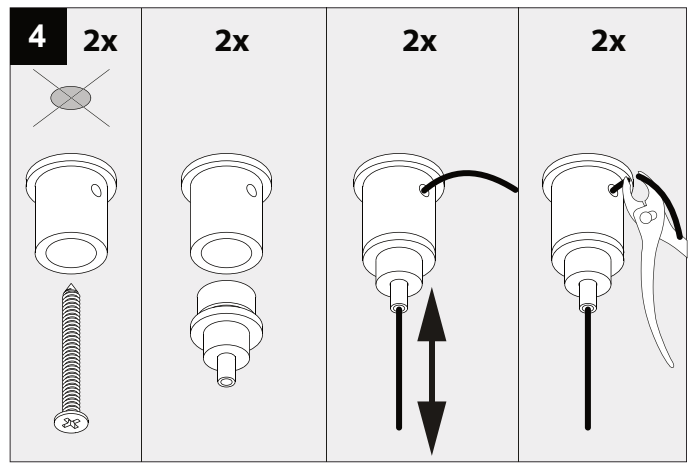
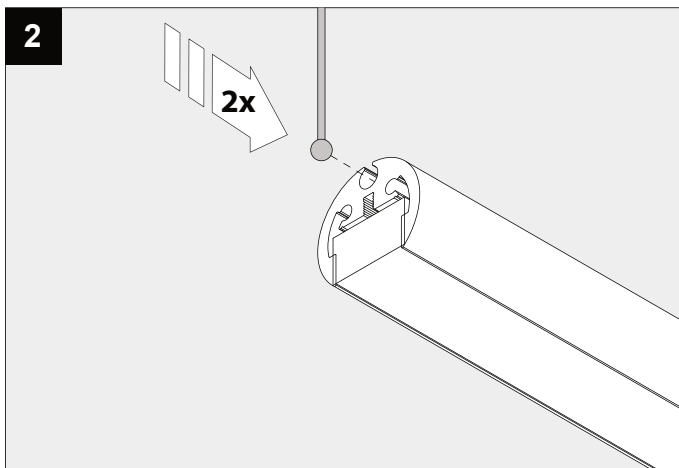
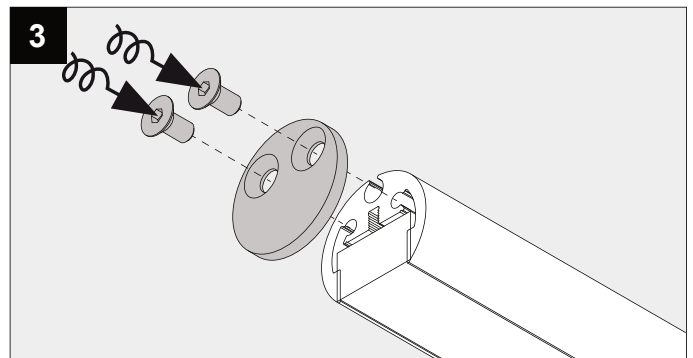
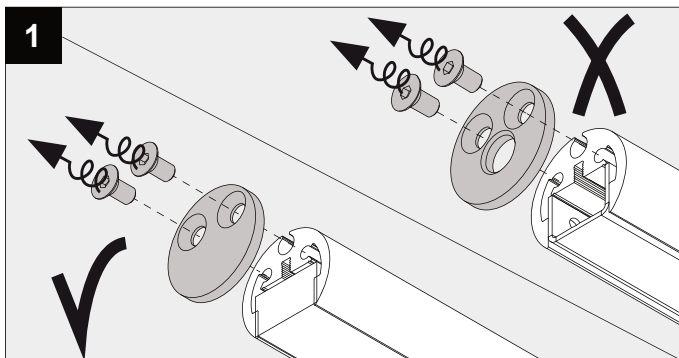
DEEL
PARTIE
TEIL
PART
PARTE
A

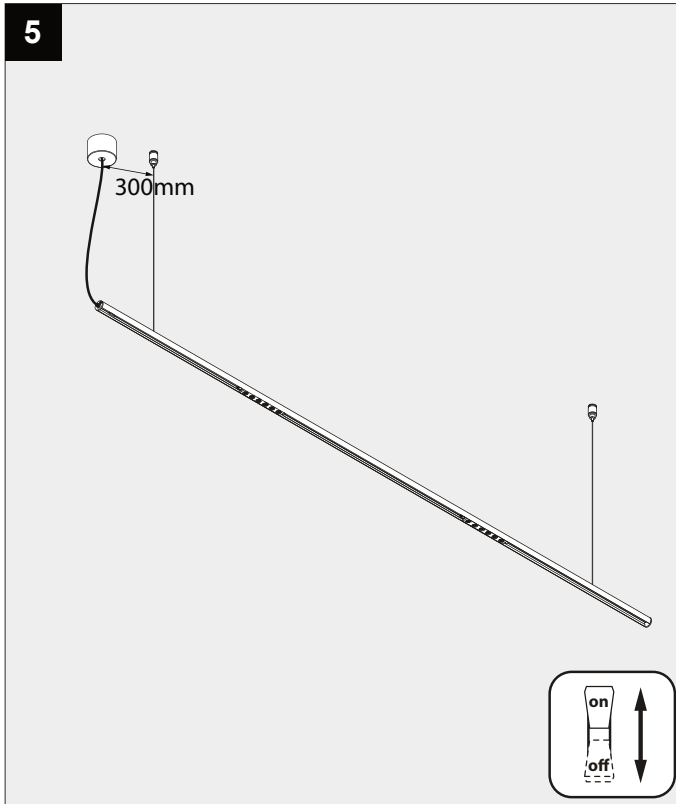


Ii	350mA
P	6x 1W / Module 2 Modules
P_{tot}	12W
U_r	34,8V-DC

IP20
 Beschermd tegen vaste voorwerpen die groter zijn dan 12 mm
 Protégé contre les objets solides de plus de 12 mm
 Geschützt gegen Festkörper größer als 12 mm
 Protected against solid objects greater than 12 mm
 Protegido contra objetos sólidos superiores a 12 mm
 Protetto contro oggetti solidi più grandi di 12 mm

III
 Enkel geschikt voor toestellen op zeer lage spanning (minder dan 50 V-AC / 120 V-DC)
 Convient uniquement pour les produits à très basse tension (moins de 50 V-AC / 120 V-DC)
 Geeignet für Güter mit sehr niedriger Spannung (unter 50 V-AC / 120 V-DC)
 Only suited for goods at very low voltage (below 50 V-AC / 120 V-DC)
 Se recomienda únicamente para aquellos productos de tensión muy baja (menos de 50 V-AC / 120 V-DC)
 Vale unicamente per i prodotti a tensione molto bassa (inferiore a 50 V-AC / 120 V-DC)





De verlichtingsbron van dit verlichtingstoestel zal enkel door de fabrikant of door de fabrikant aangestelde installateur vervangen worden.

La source lumière de cet appareil ne sera remplacée que par l'entrepre-
se ou par un agent reconnu.

Das enthaltene Leuchtmittel sollte nur durch entsprechendes Fachper-
sonal ersetzt werden.

The light source contained in this luminaire shall only be replaced by
the manufacturer or his service agent.

La fuente de iluminación que tiene esta luminaria sólo puede reempla-
zarse por el fabricante o por un instalador autorizado.

La sorgente luminosa incorporata in questo apparecchio può essere
sostituita solo dal produt tore, da un suo centro assistenza oppure da
una persona in possesso della necessaria abilitazione.

This product contains a light source of energy efficiency class F at 2700K, CRI90
本产品包含能效等级为 F 2700K、CRI90 的光源
Этот артикул содержит источник света с энергоэффективностью класса F, 2700K, CRI90
يحتوي هذا المنتج على مصدر ضوء ذو كفاءة الطاقة F في 2700K، CRI90

F

Dit product bevat een verlichtingsbron van energie-efficiëntieklasse F, bij 2700K, CRI90
Ce produit contient une source d'éclairage de classe d'efficacité énergétique F pour
2700K, CRI90
Dieses Produkt enthält eine Lichtquelle der Energieeffizienzklasse F bei 2700K, CRI90
Este producto contiene una fuente de iluminación de clase de eficiencia energética F en
2700K, CRI90
Questo prodotto contiene una fonte di illuminazione in classe di efficienza energetica F a
2700K, CRI90

This product contains a light source of energy efficiency class E at 3000K, CRI90
本产品包含能效等级为 E 3000K、CRI90 的光源
Этот артикул содержит источник света с энергоэффективностью класса E, 3000K, CRI90
يحتوي هذا المنتج على مصدر ضوء ذو كفاءة الطاقة E في 3000K، CRI90

E

Dit product bevat een verlichtingsbron van energie-efficiëntieklasse E, bij 3000K, CRI90
Ce produit contient une source d'éclairage de classe d'efficacité énergétique pour
3000K, CRI90
Dieses Produkt enthält eine Lichtquelle der Energieeffizienzklasse E bei 3000K, CRI90
Este producto contiene una fuente de iluminación de clase de eficiencia energética E en
3000K, CRI90
Questo prodotto contiene una fonte di illuminazione in classe di efficienza energetica E a
3000K, CRI90

Replaceable (LED only) light source by a professional
可由专业人士更换 (仅限于LED) 光源
Сменный (только светодиодный) источник света только квалифицированным персоналом

Verlichtingsbron (enkel LED) kan enkel vervangen worden door een professional
La source d'éclairage (uniquement LED) ne peut être remplacée que par un professionnel
Die Lichtquelle (nur LED) kann nur von einem Fachmann ausgetauscht werden
La fuente de iluminación (solo LED) y equipo de control solo puede ser reemplazada por un profesional
La fonte di illuminazione (solo LED) può essere sostituita solo da un professionista

OPTIONAL

INSTALLATION

LASS-OH! POWERBOX
24814 0010

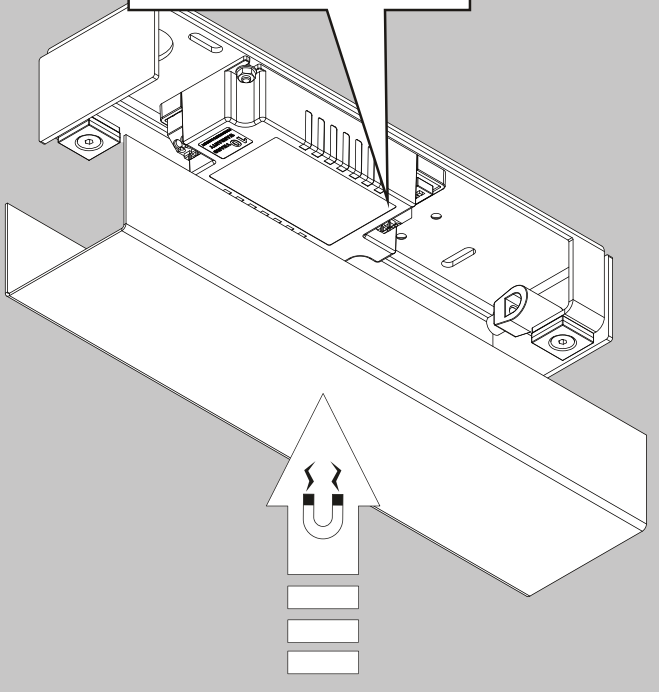
LASS-OH! POWERBOX DIM1
24814 0011

LASS-OH! POWERBOX DIM5
24814 0015

NO DIM				
SEC	1	2	3	4
350 mA	-	-	-	ON
700 mA	ON	-	-	-
1050 mA	ON	ON	ON	ON

1-10V DIM				
SEC	1	2	3	4
350 mA	-	-	-	ON
700 mA	ON	-	-	-
1050 mA	ON	ON	ON	ON

DALI DIM				
SEC	1	2	3	4
350 mA	ON	-	-	-
700 mA	-	-	-	ON
1050 mA	ON	ON	ON	ON



Het toestel dient op een plaats te worden gemonteerd van waaruit langdurig staren in de lichtbron, vanop een afstand van 269mm, vermeden wordt.

Le luminaire doit être positionné afin d'éviter tous contacts prolongé visuels à moins de 269mm.

The luminaire should be positioned so that prolonged staring into the luminaire at a distance closer than 0,5m is not expected.

Die leuchte soll so montiert werden, dass ein längerer direkter Augekontakt mit der LED aus einer Distanz von weniger als 269mm vermieden wird.

Per evitare il rischio di danni alla vista, l'apparecchio deve essere montato in modo che non si possa guardare direttamente la sorgente luminosa da una distanza inferiore a 269mm per un tempo prolungato.

La luminaria se tiene que instalar de tal forma que no se pueda mirar fijamente la fuente de luz por un tiempo prolongado a una distancia de menos de 269mm, ya que pueda dañar los ojos.